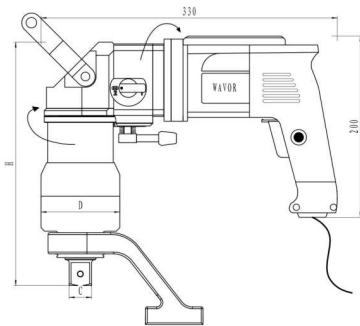


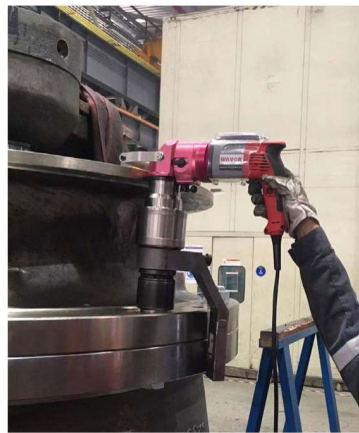


## ETW数显弯柄电动扭矩扳手

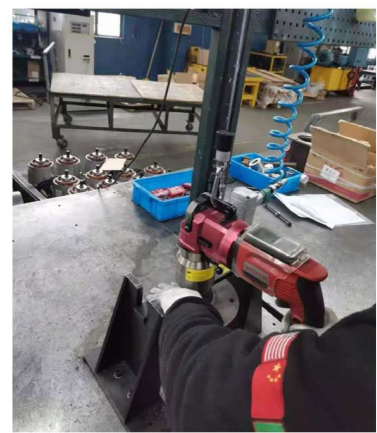
- ◎采用宽电压电机，200V~240V、50~60Hz单相交流电；
- ◎LCD数字显示，按键预设扭矩，达设定扭矩自动停机；
- ◎相对直柄电动扳手,弯柄扳手更适应空间受限的场合；
- ◎智能扭矩控制系统，输出精度±5%，重复精度±3%；
- ◎可旋转手枪柄，配刹车止转旋钮，确保操作者安全。



ETW弯柄电动扳手尺寸示意图



ETW-60A用于矿山设备装配



ETW-12A用于齿轮箱装配

型号	扭矩范围 (Nm)	方身C	外径D (mm)	高度 H(mm)	空载转速* (rpm)	重量* (kg)
ETW-08A	100-800	3/4"	88	248	20.0	8.7
ETW-12A	200-1200	1"	88	253	18.0	8.8
ETW-15A	300-1500	1"	88	253	13.5	8.8
ETW-20A	300-2000	1"	88	274	9.0	9.4
ETW-26A	400-2600	1"	88	274	7.0	9.4
ETW-32A	400-3200	1-1/2"	96	294	6.0	11.0
ETW-38A	500-3800	1-1/2"	96	294	5.0	11.0
ETW-45A	600-4500	1-1/2"	102	320	4.5	12.2
ETW-60A	1000-6000	1-1/2"	114	329	3.5	13.5
ETW-80A	1400-8000	1-1/2"	126	370	2.5	16.7
ETW-100A	1800-10000	1-1/2"	143	390	1.6	20.4
ETW-120A	2000-12000	1-1/2"	143	390	1.3	20.4

**备注：**以上重量不含反力臂；空载转速为2档无负载转速。